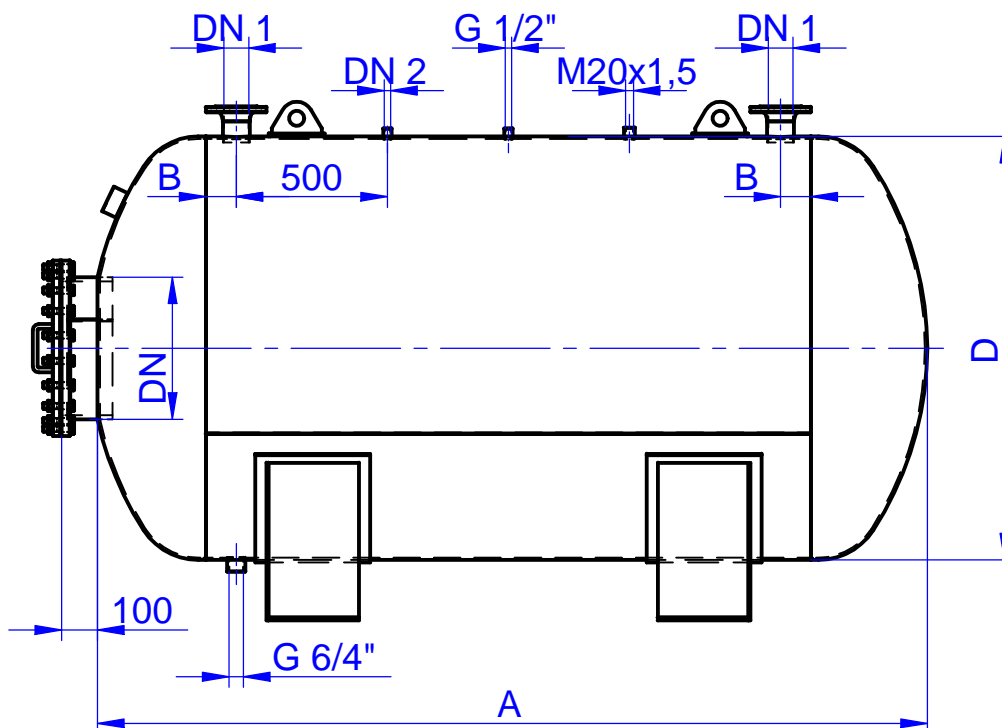


Tlaková nádoba vzdušník ležatý - typ VLV

DRUKOV družstvo, Cejl 18, 65656 Brno, fax. 545577183



Tlaková nádoba se používá jako vzdušník pro přetlaky 6 bar, 10 bar a 16 bar, (nebo dle dohody), s teplotou média do 100 °C.

Je vybavena kontrolním průřezem, hrdly pro přívod a odběr pracovní látky, pojistný ventil, tlakoměr, tlakový spínač a odkalení nádoby. Na přání zákazníka dodáme včetně příslušenství.

Nádoba je uložena na sedlech.

Objem V	A	B	D	DN	DN1	DN2	HMOTNOST	
							kg	
							10 bar	16 bar
50 L	846	50	300	2"	3/4"	1/2"	38	38
100 L	998	50	400	2"	3/4"	1/2"	62	62
150 L	948	50	500	2"	3/4"	1/2"	80	80
200 L	1198	50	500	2"	1"	1/2"	86	86
250 L	1100	50	600	2"	1"	1/2"	100	100
300 L	1250	50	600	2"	5/4"	3/4"	109	109
350 L	1350	50	600	2"	5/4"	3/4"	116	116
400 L	1600	100	600	2"	2"	3/4"	140	140
450 L	1800	100	600	2"	2"	3/4"	151	151
500 L	1526	100	650	2"	2"	3/4"	160	160
550 L	1676	100	650	2"	2"	3/4"	170	170
630 L	1452	100	800	2"	2"	3/4"	173	246
800 L	1802	100	800	2"	2"	3/4"	202	300
1000 L	2202	100	800	2"	2"	3/4"	248	362
1600 L	2304	100	1000	450	2"	1"	488	632
2000 L	2854	100	1000	450	2"	1"	564	743
2500 L	2506	150	1200	450	80	6/4"	618	938
3000 L	2956	150	1200	450	80	6/4"	700	1096
4000 L	2770	150	1400	450	80	6/4"	990	1360
5000 L	3620	150	1400	450	100	2"	1206	1716
6300 L	3522	150	1600	450	100	2"	1390	2025
10000 L	3688	150	2000	450	100	2"	2234	
12000 L	4288	200	2000	450	125	2"	2548	
14000 L	5088	200	2000	450	125	2 1/2"	2948	
16000 L	5588	200	2000	450	150	2 1/2"	3198	