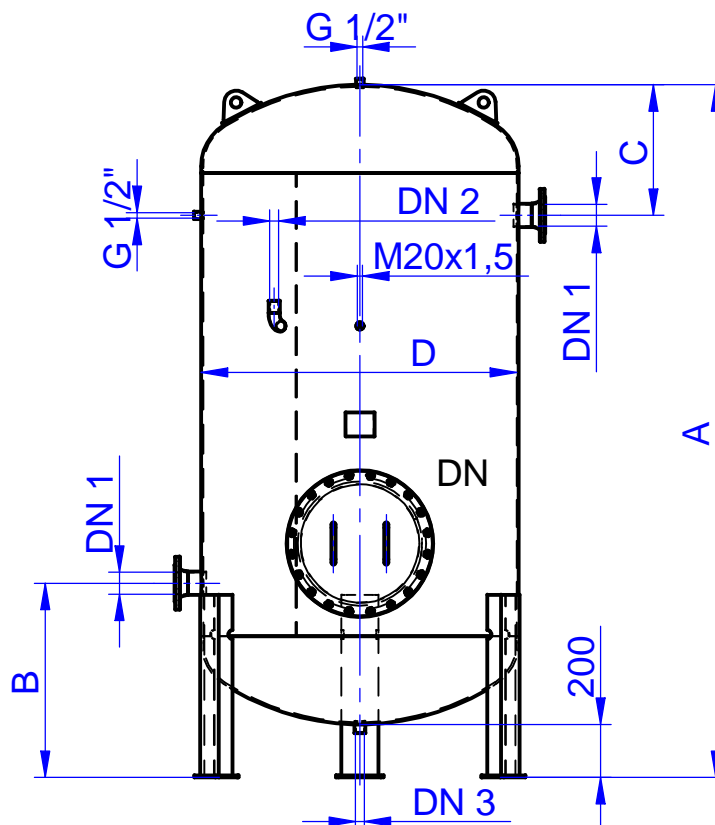


Tlaková nádoba vzdušník - typ VSV

DRUKOV družstvo, Cejl 18,65656 Brno, fax. 545577183



Tlaková nádoba se používá jako vzdušník pro přetlaky 6,10,16 bar (nebo dle dohody), s teplotou pracovního média do 100 °C. Je vybavena kontrolním průřezem, hrdly pro přívod a odběr pracovní látky, pojistný ventil, tlakoměr, tlakový spínač a odkalení nádoby. Na přání zákazníka dodáme včetně příslušenství.

Objem V	A	B	C	D	DN	DN1	DN2	DN3	HMOTNOST	
									kg	
									PN 10	PN 16
50 L	1046	398	198	300	2"	3/4"	1/2"	1/2"	45	45
100 L	1198	424	224	400	2"	3/4"	1/2"	1/2"	70	70
150 L	1138	449	249	500	2"	3/4"	1/2"	1/2"	75	75
200 L	1398	449	249	500	2"	1"	1/2"	1/2"	95	95
250 L	1300	475	275	600	2"	1"	1/2"	1/2"	110	110
300 L	1450	475	275	600	2"	5/4"	3/4"	1/2"	120	120
350 L	1550	475	275	600	2"	5/4"	3/4"	1/2"	126	126
400 L	1800	475	275	600	2"	2"	3/4"	1/2"	150	150
450 L	2000	475	275	600	2"	2"	3/4"	1/2"	161	161
500 L	2200	475	275	600	2"	2"	3/4"	1/2"	176	176
500 L	1926	488	288	650	2"	2"	3/4"	1/2"	170	170
550 L	2076	488	288	650	2"	2"	3/4"	1/2"	180	180
630 L	1652	526	326	800	2"	2"	3/4"	1"	185	259
800 L	2002	526	326	800	2"	2"	3/4"	1"	215	312
1000 L	2402	526	326	800	2"	2"	3/4"	1"	260	375
1600 L	2504	677	437	1000	450	2"	1"	1"	514	658
2000 L	3054	677	437	1000	450	2"	1"	5/4"	590	769
2500 L	2706	728	488	1200	450	80	6/4"	5/4"	650	970
3000 L	3156	728	488	1200	450	80	6/4"	5/4"	735	1130
4000 L	2970	785	545	1400	450	80	6/4"	6/4"	1040	1410
5000 L	3820	785	545	1400	450	100	2"	6/4"	1255	1765
6300 L	3722	836	596	1600	450	100	2"	6/4"	1450	2085
10000 L	3888	944	704	2000	450	100	2"	6/4"	2328	
12000 L	4488	944	704	2000	450	125	2"	6/4"	2642	
14000 L	5288	944	704	2000	450	125	2"	6/4"	3043	
16000 L	5788	944	704	2000	450	150	2 1/2"	6/4"	3293	